

FIG. 1

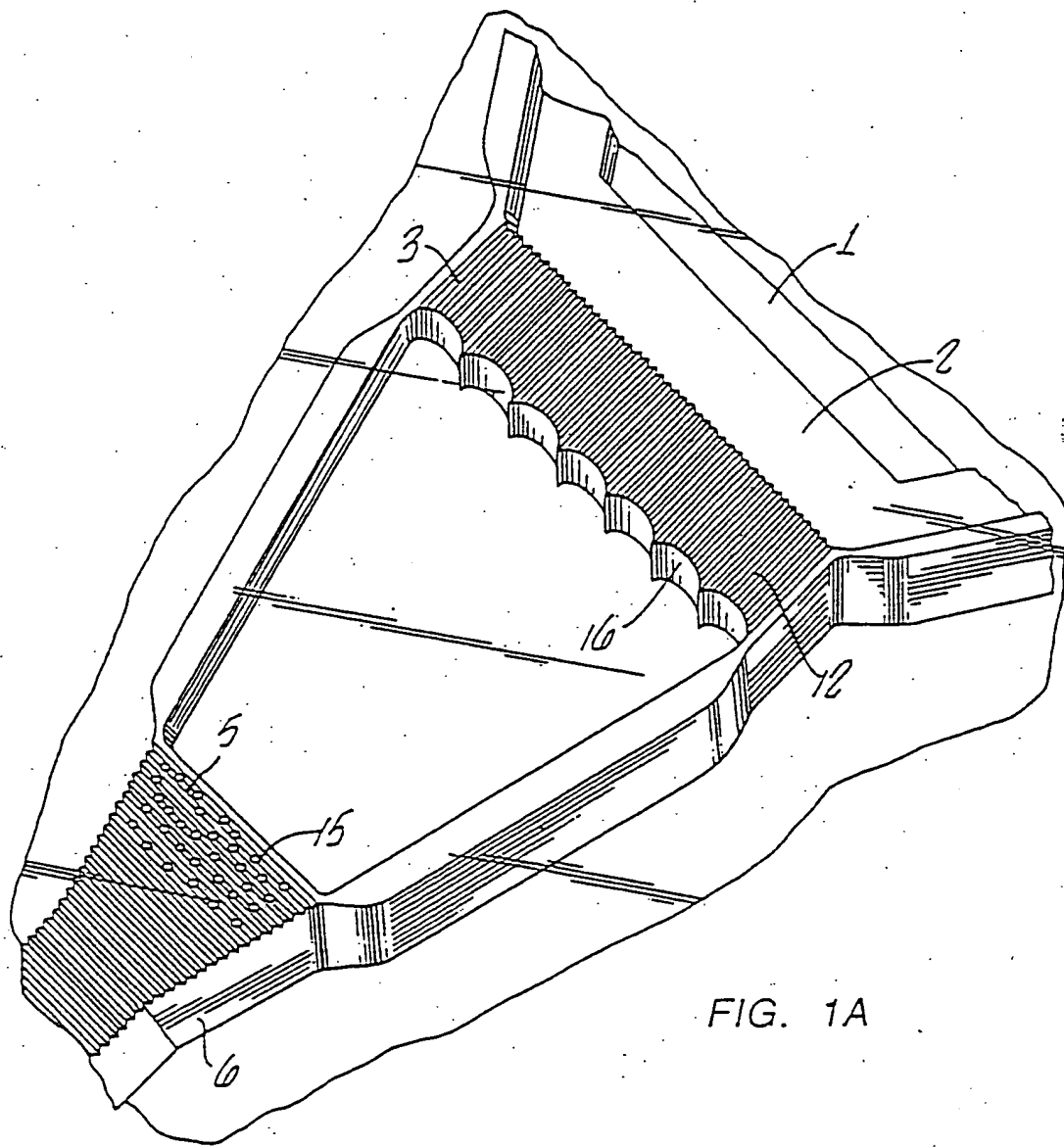


FIG. 1A

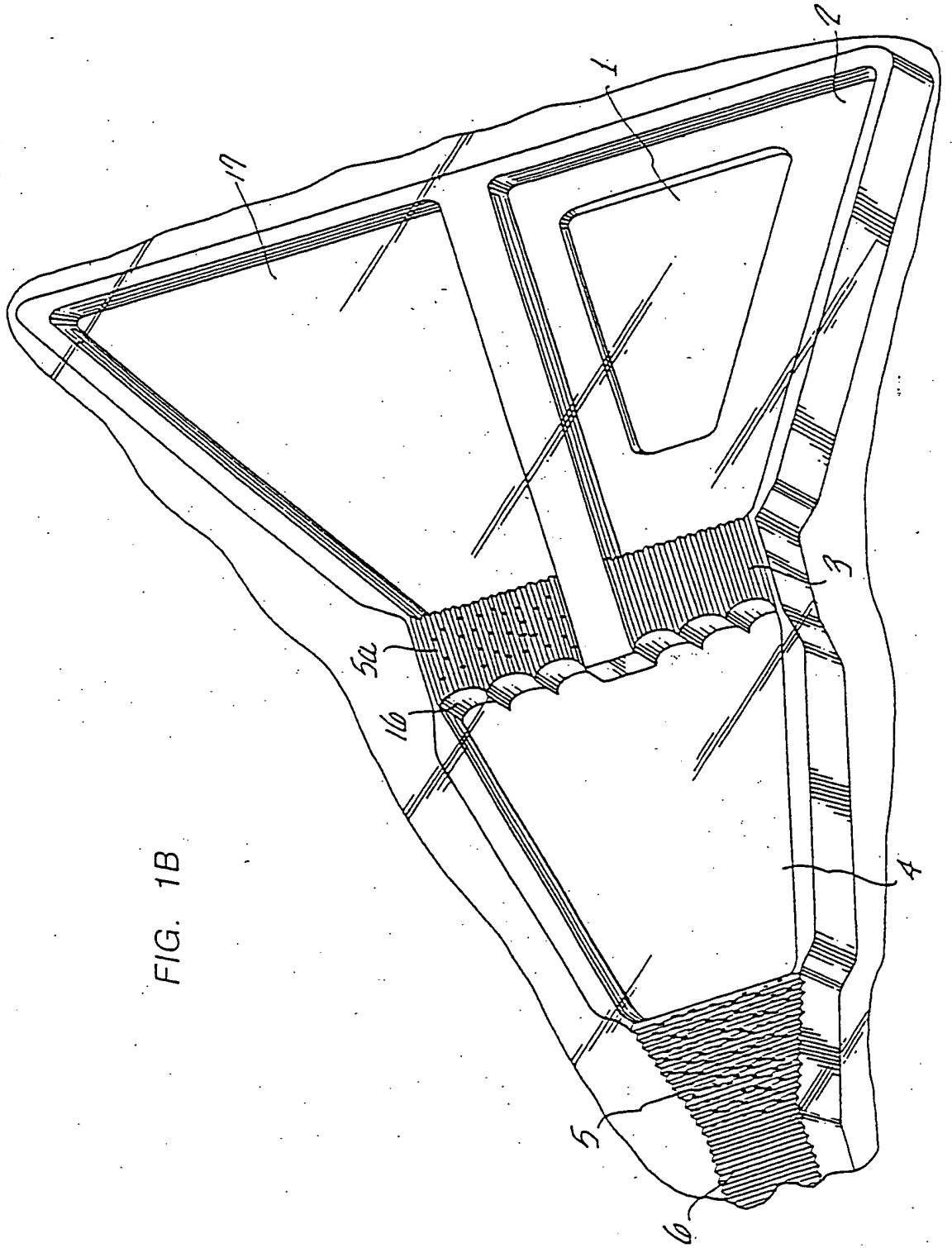


FIG. 1B

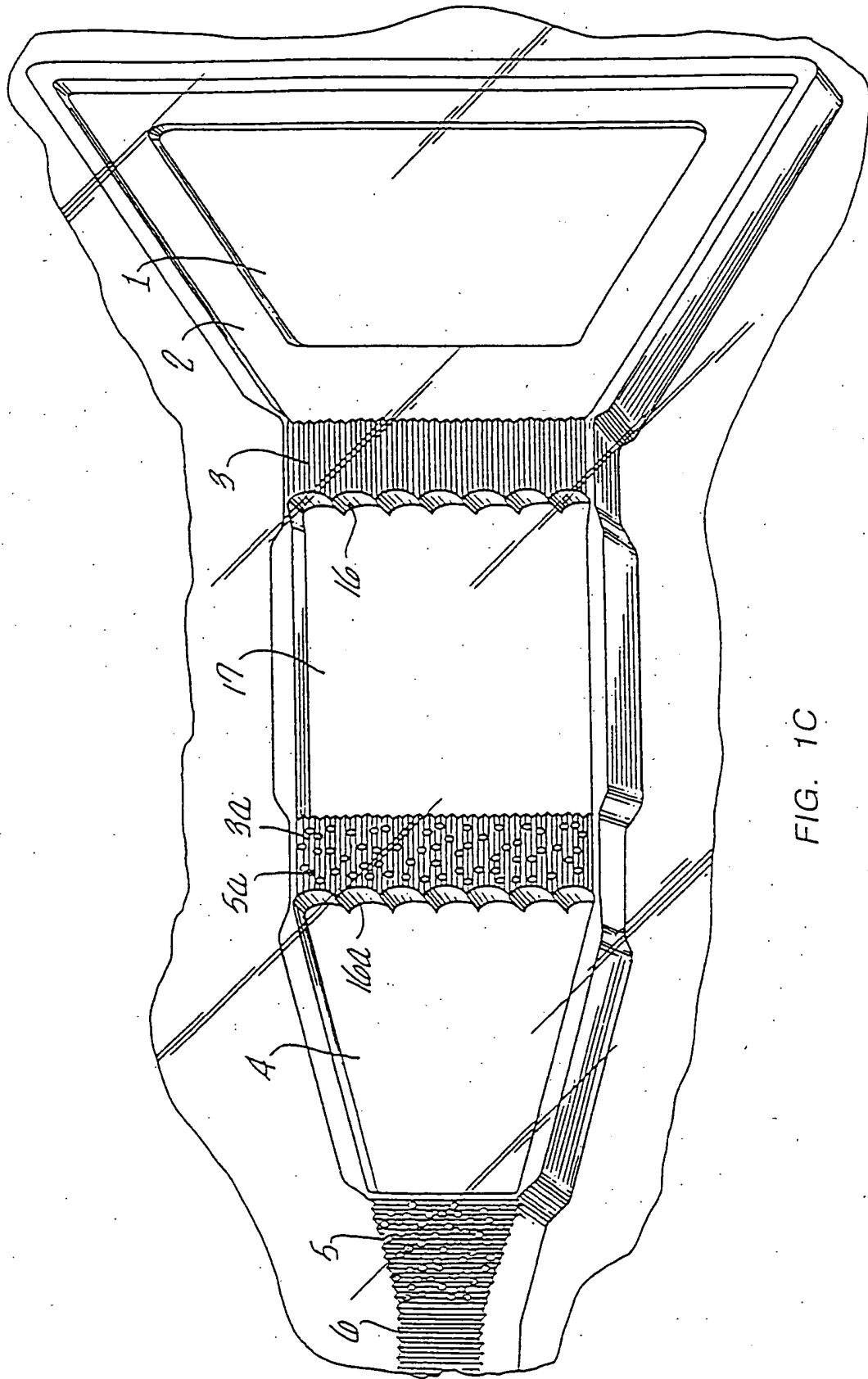
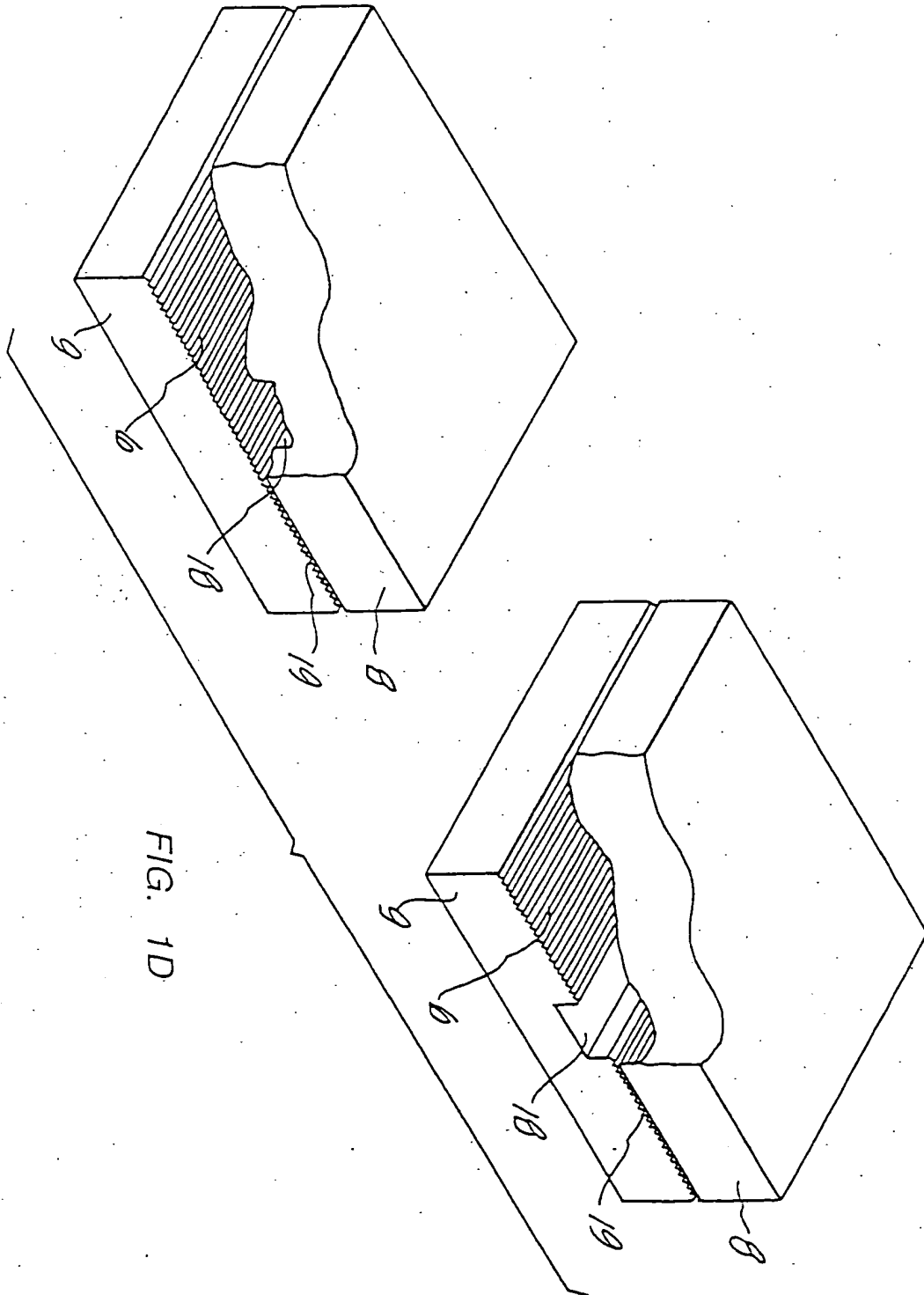


FIG. 1C



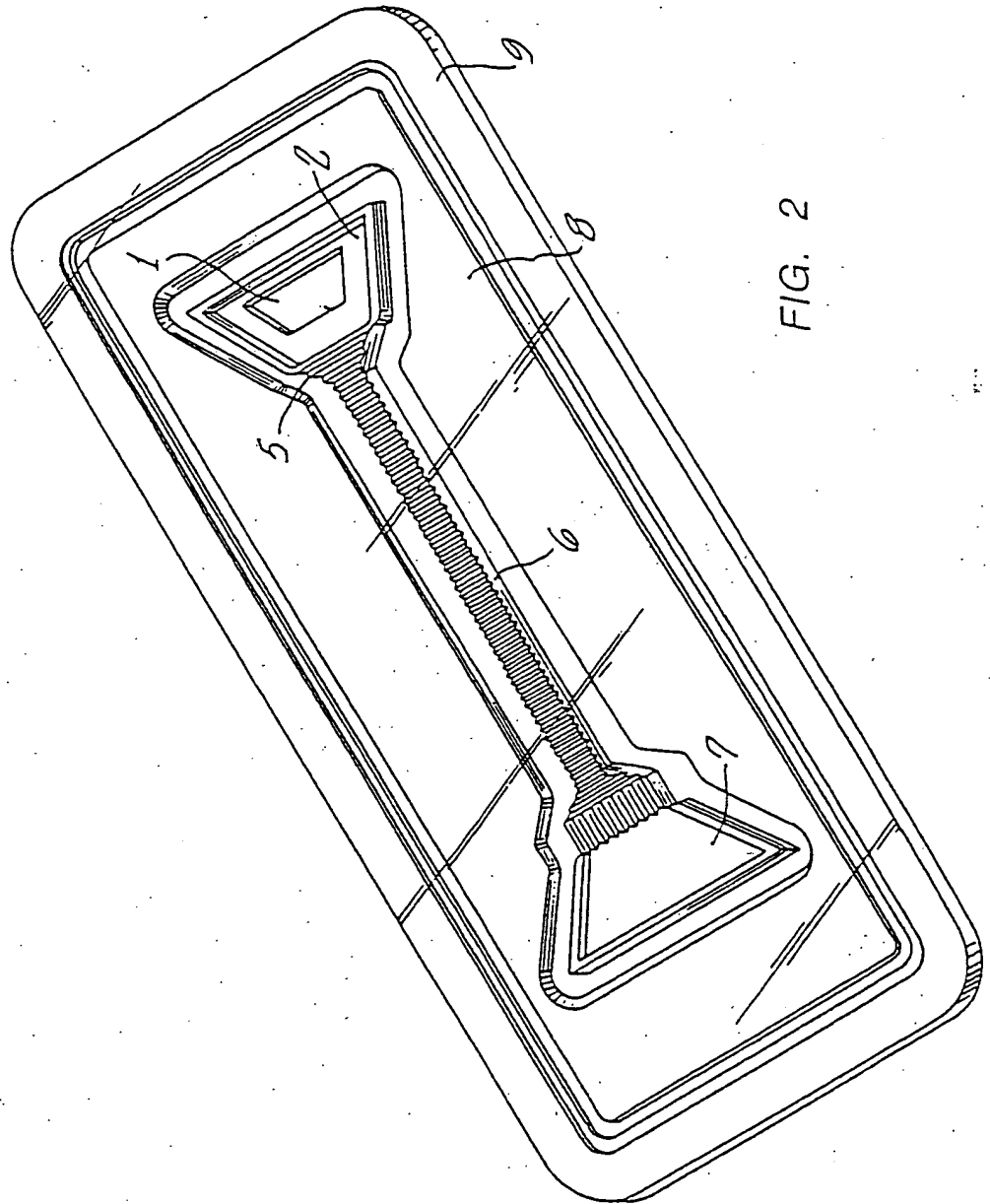


FIG. 2

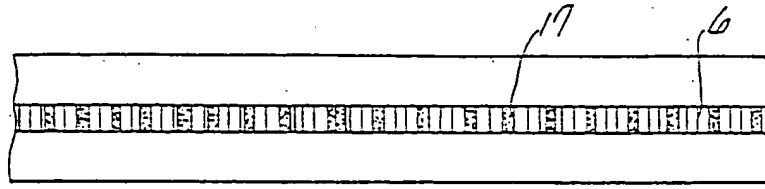


FIG. 3A

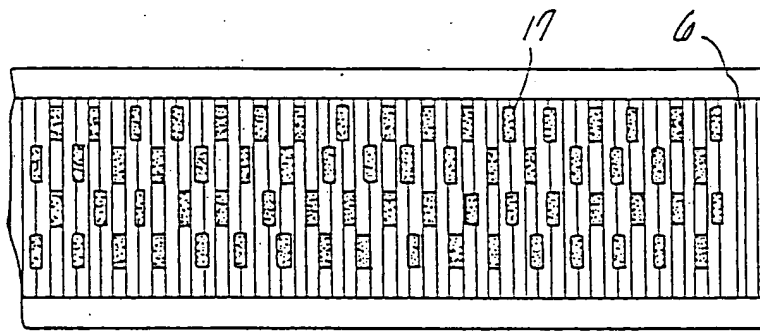


FIG. 3B

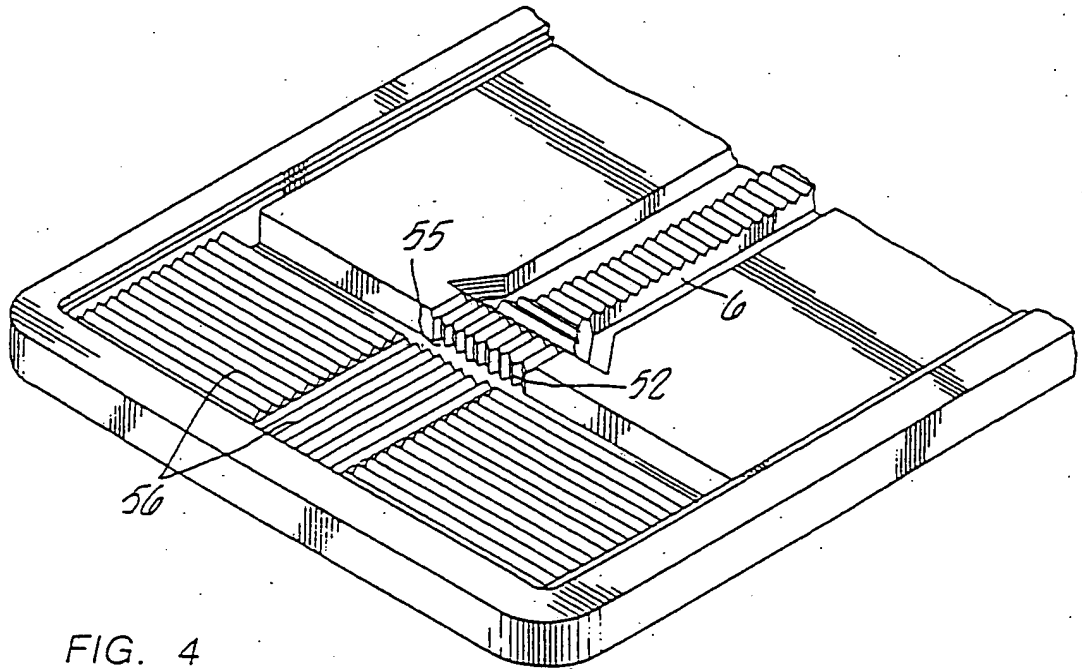


FIG. 4

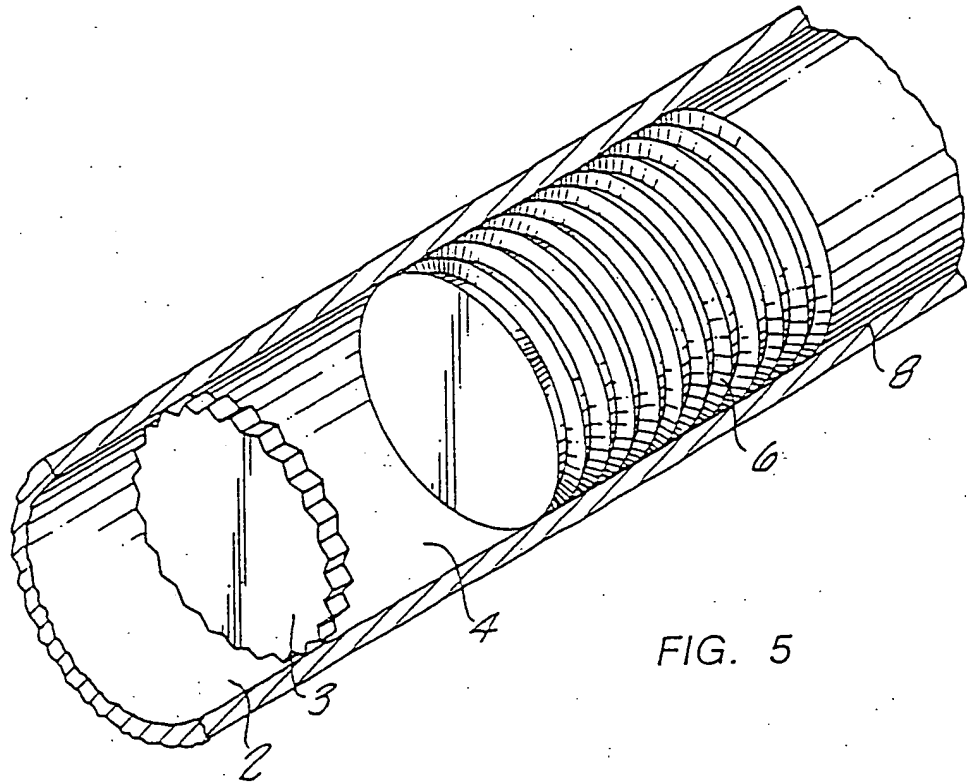


FIG. 5



FIG. 6A

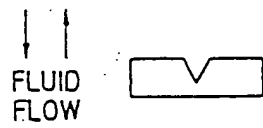


FIG. 6B

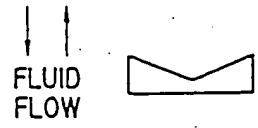


FIG. 6C

FIG. 6D

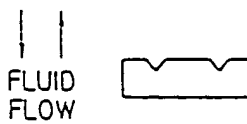


FIG. 6E

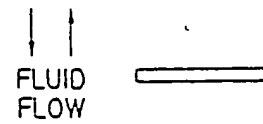
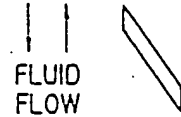


FIG. 6F



9/17

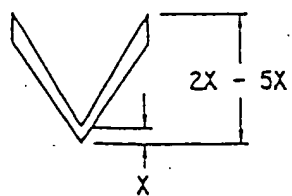


FIG. 7A

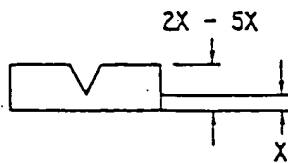


FIG. 7B

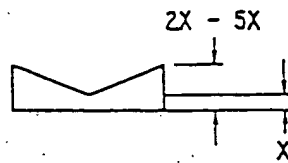


FIG. 7C

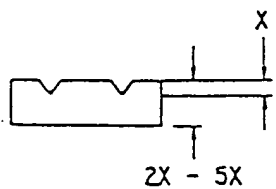


FIG. 7D

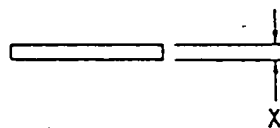


FIG. 7E

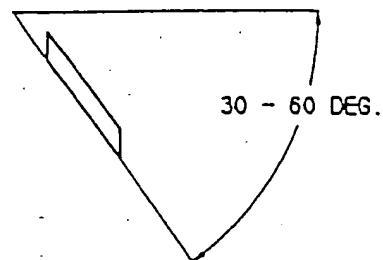


FIG. 7F

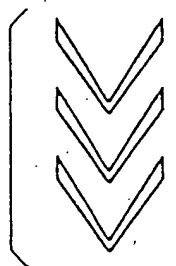


FIG. 8A

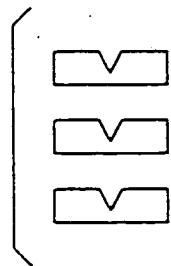


FIG. 8B

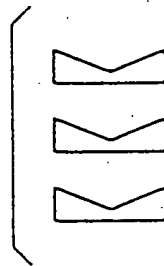


FIG. 8C

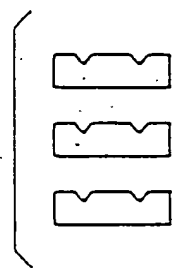


FIG. 8D

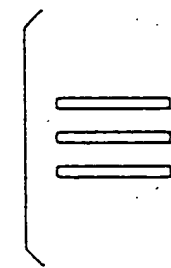


FIG. 8E



FIG. 8F

10/17

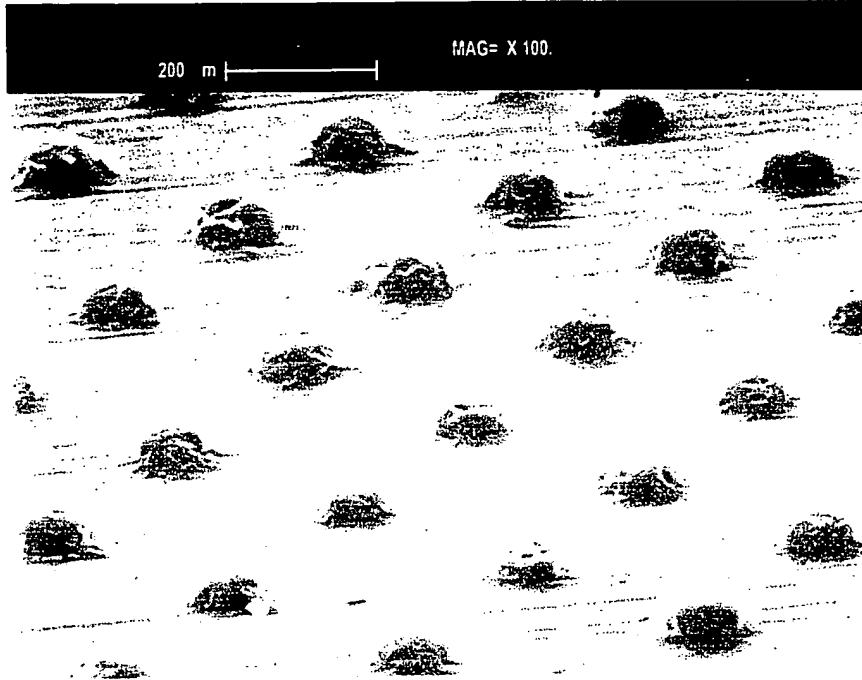


FIG. 9

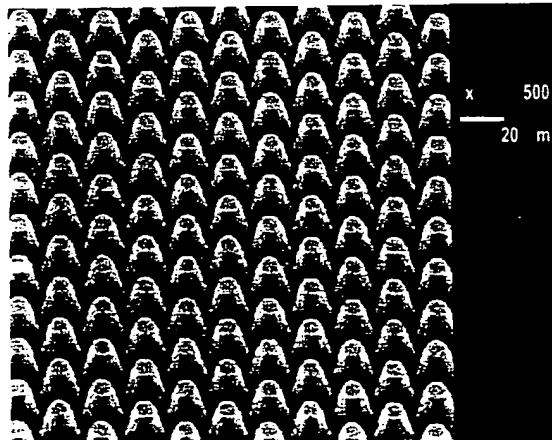


FIG. 9B



FIG. 9C

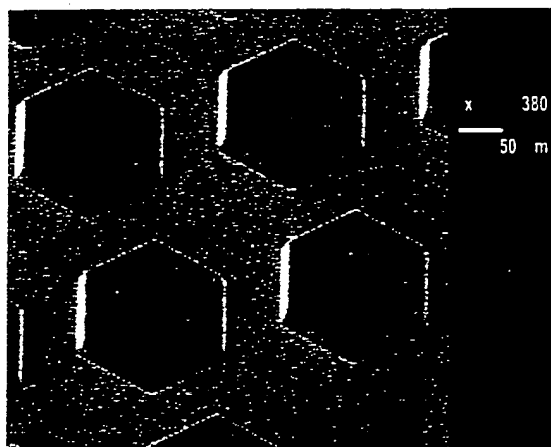


FIG. 9D

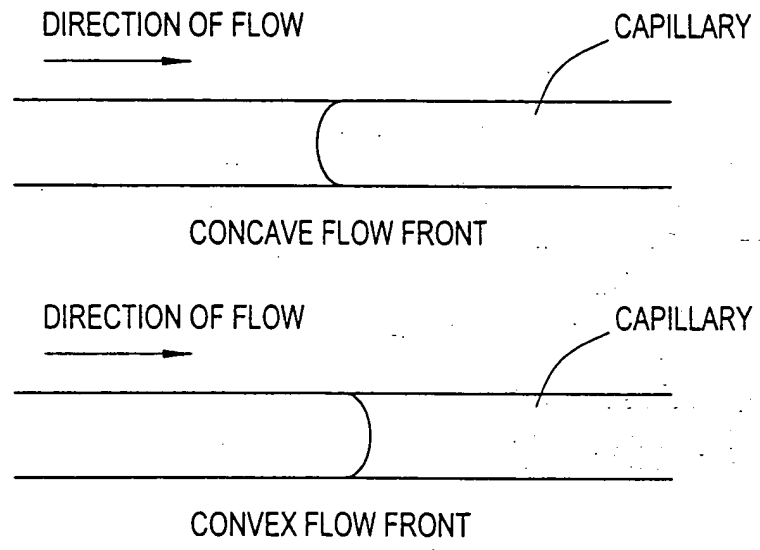


FIG. 10

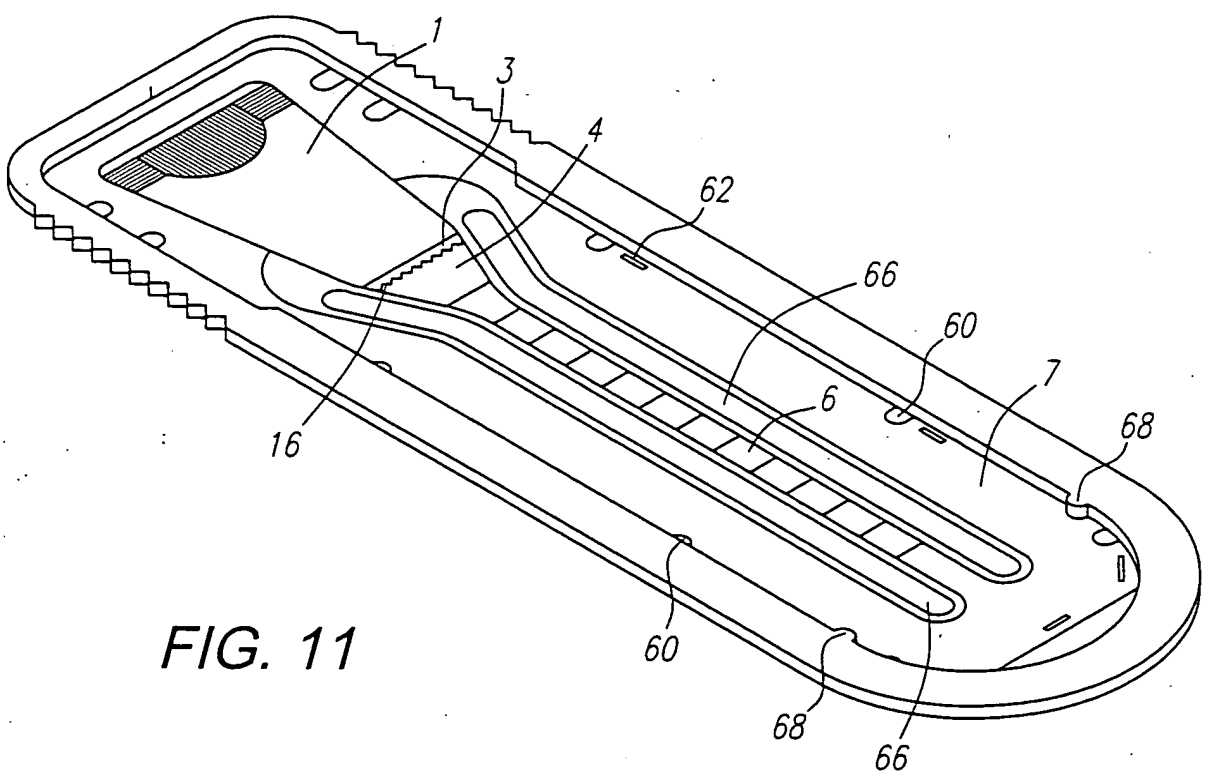


FIG. 11

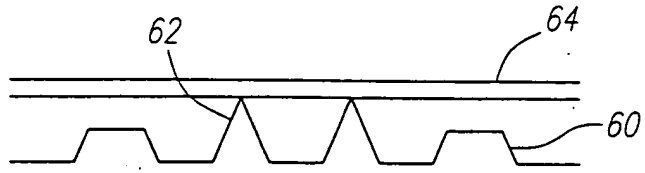


FIG. 12A

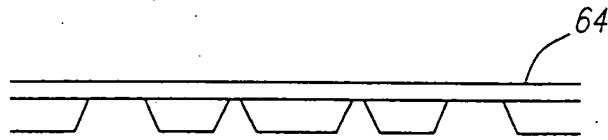


FIG. 12B



FIG. 12C

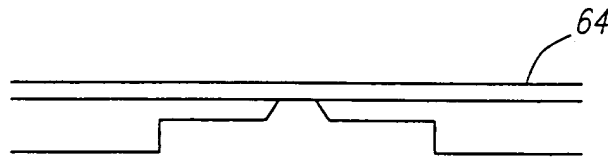


FIG. 12D

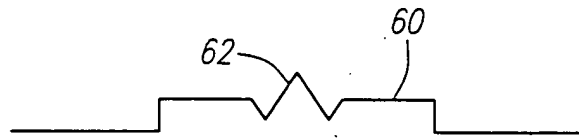


FIG. 12E

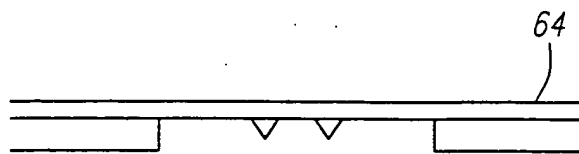


FIG. 12F

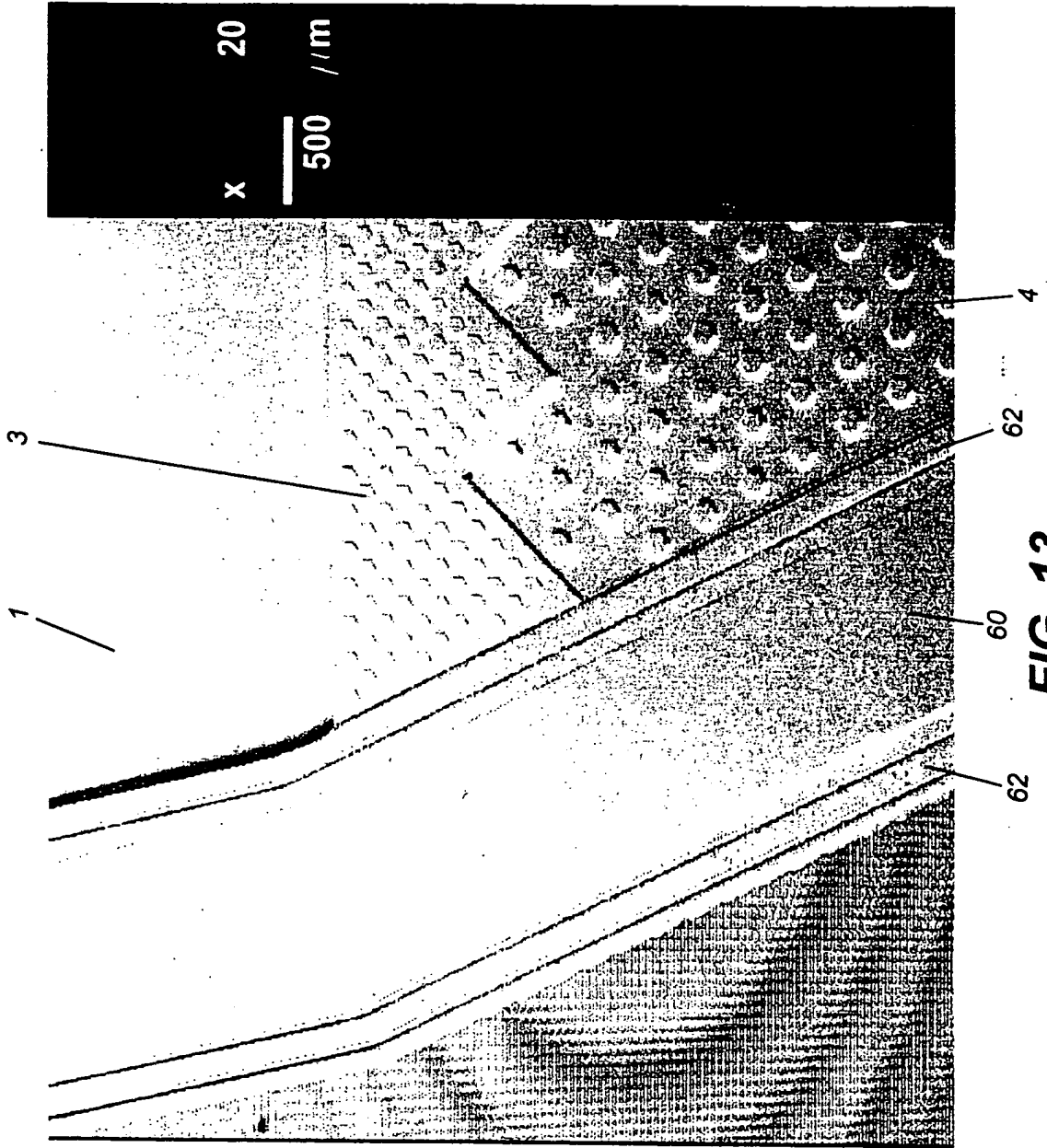


FIG. 13

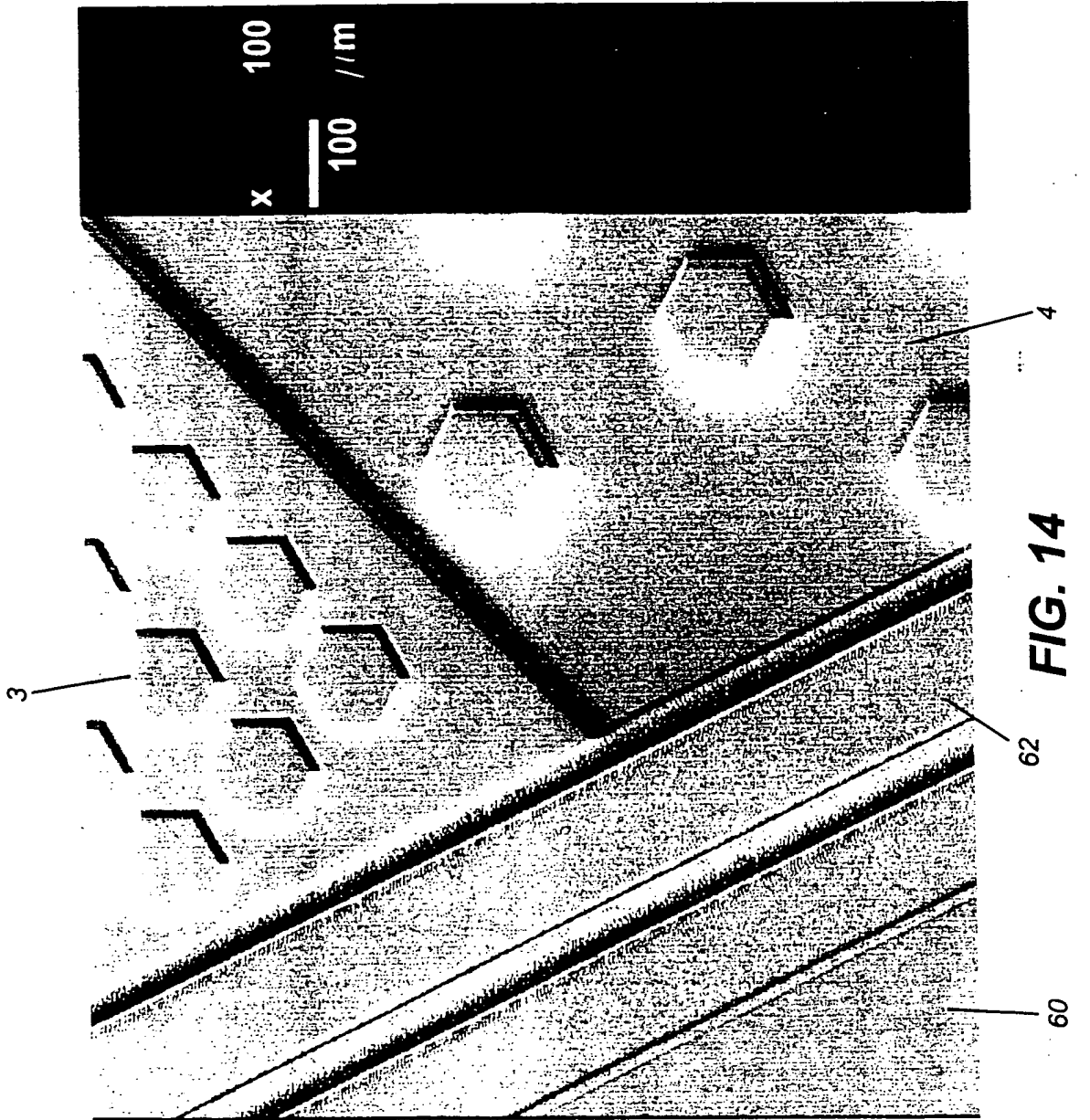


FIG. 14

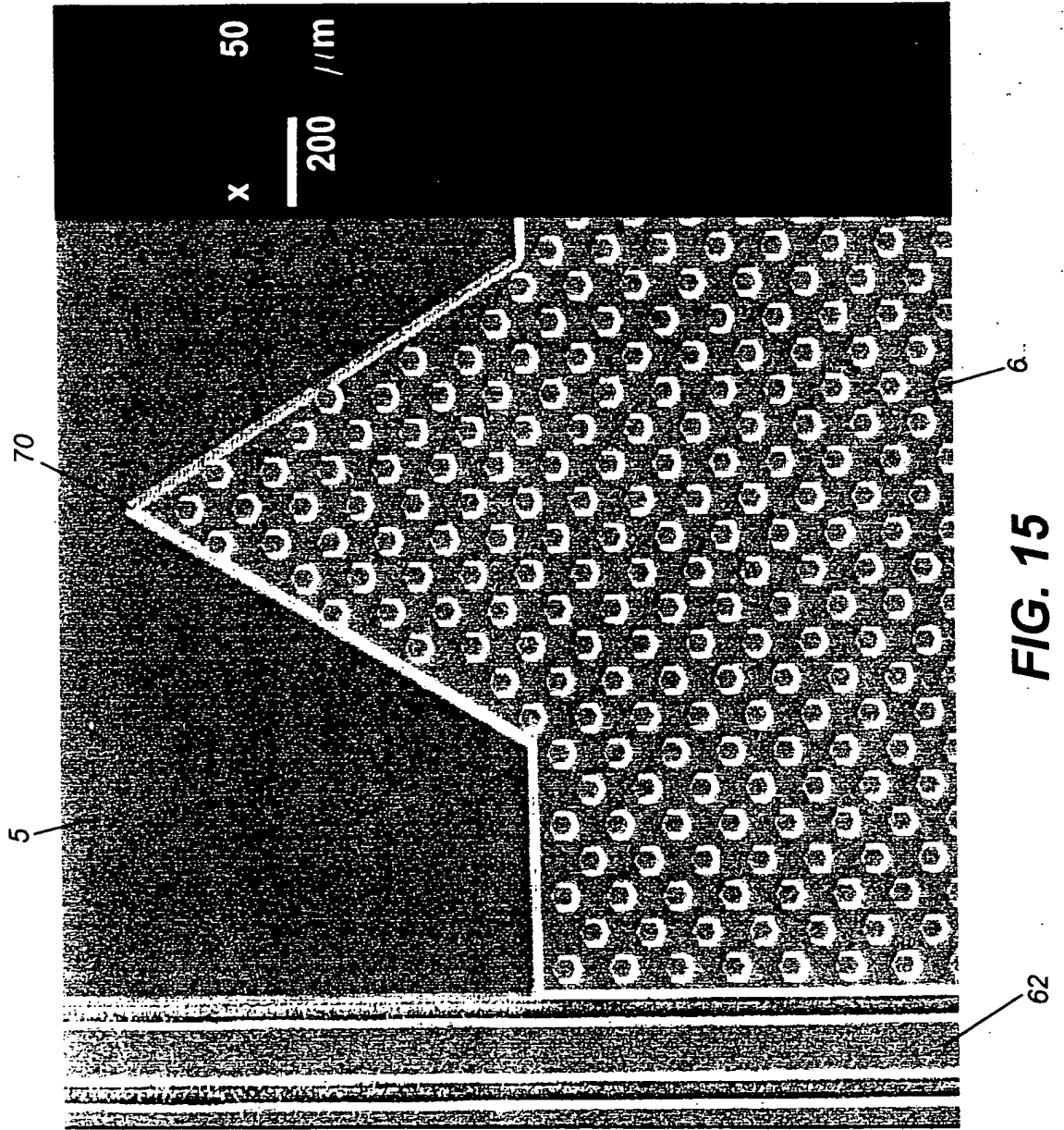
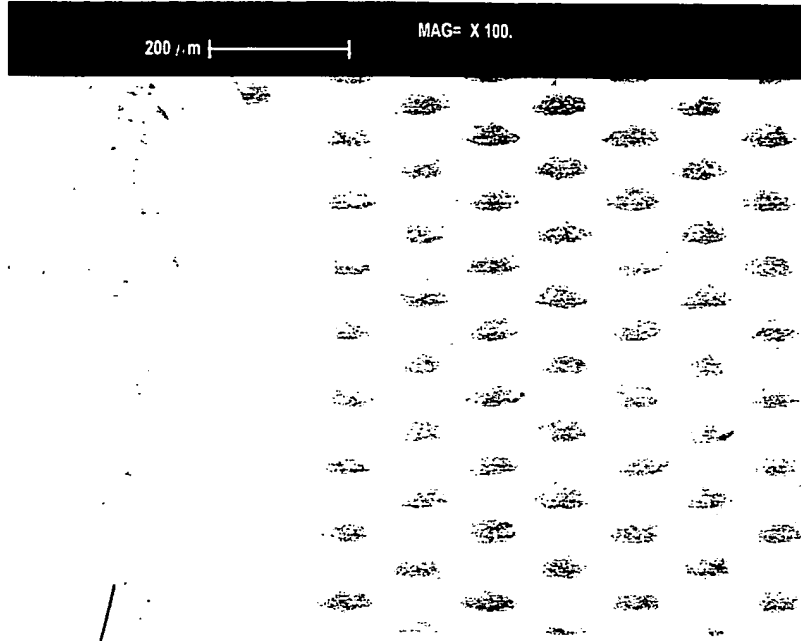
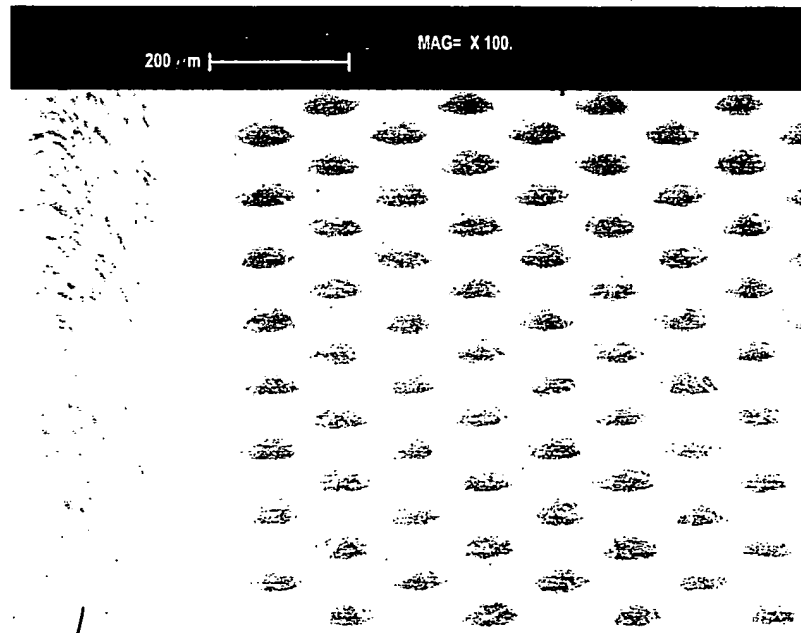


FIG. 15



62

FIG. 16A



62

FIG. 16B